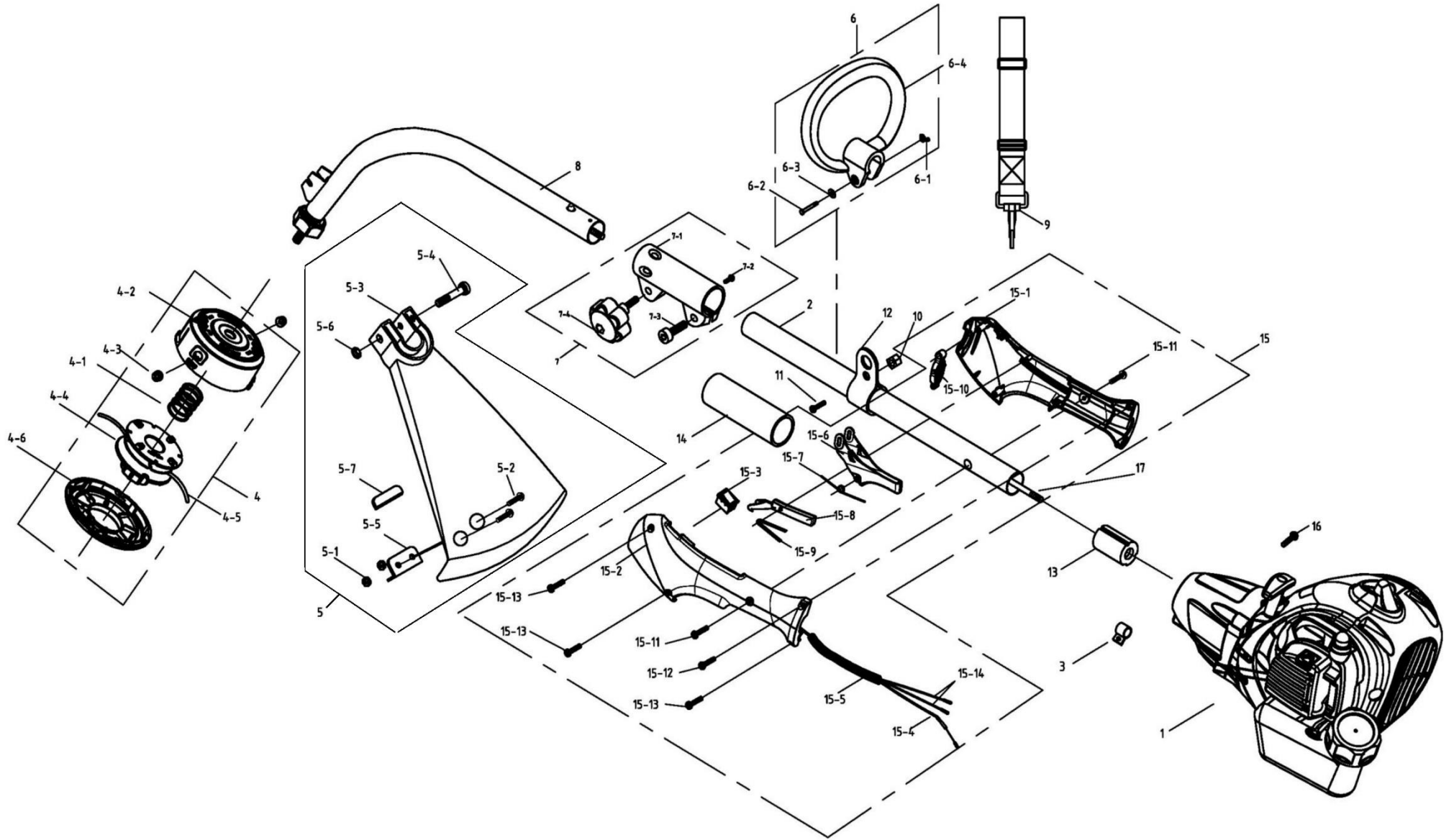
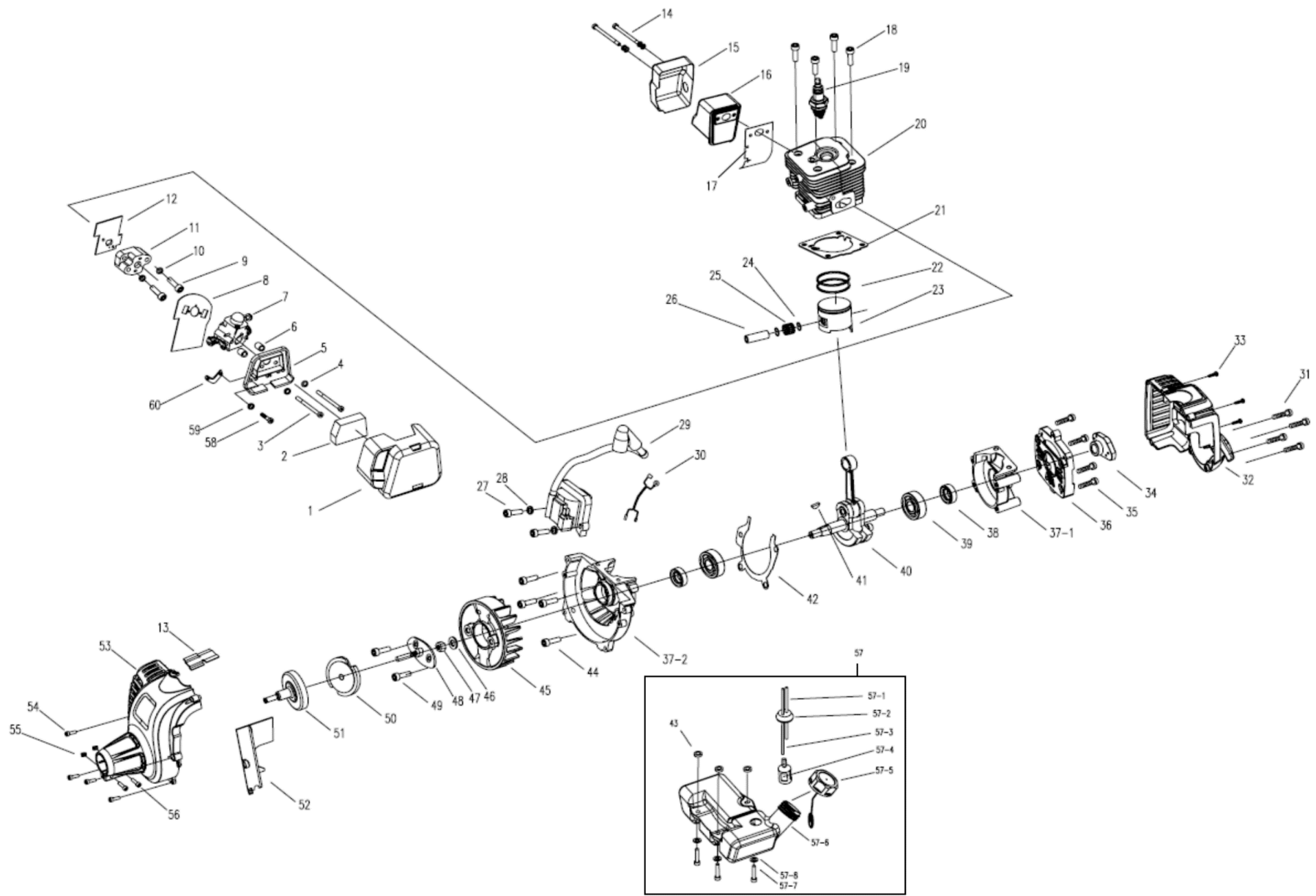


**HECHT**<sup>®</sup>  
made for garden

**130R**



Pozice	Objednáací číslo	Název	Name	Ks	Pozice	Objednáací číslo	Název	Name	Ks
1		Motor	Engine	1	15		Madlo kompletní	Main handle assembly	1
2	124R00002	Horní trubka	Upper tube	1	15-1		Madlo P část	Housing Handle	1
3		Svorka kabeláže	Cable clamp	1	15-2		Madlo L část	Housing Handle	1
4	124R00004	Strunová hlava kompletní	Cutting head assembly	1	15-3	124R00015-03	Vypínač motoru	Engine stop switch	1
4-1	124R00004-01	Pružina strunové hlavy	Spring	1	15-4	124R00015-04	Bowden plynu	Throttle Cable	1
4-2		Unašeč cívky	Spool retainer	1	15-5		Ochranný tubus kabelu	Cable protective tube	1
4-3		Průchodka	Eyelet	2	15-6	124R00015-06	Páčka plynu	Trigger	1
4-4	124R00004-04	Strunová cívka	Inner Spool	1	15-7	124R00015-07	Pružina páčky plynu	Trigger spring	1
4-5		Struna	String		15-8	124R00015-08	Dlaňová pojistka	Safety lever	1
4-6	124R00004-06	Víčko strunové hlavy	Spool cover	1	15-9		Pružina	Spring	1
5	124R00005	Kryt sečení kompletní	Mowing guard assembly	1	15-10		Západka	Liberate Chunk	1
5-1		Matice	Nut	2	15-11	124R00015-11	Šroub	Screw	2
5-2		Šroub	Screw	2	15-12	124R00015-12	Šroub	Screw	1
5-3		Kryt sečení	Mowing guard	1	15-13	124R00015-13	Šroub	Screw	3
5-4		Šroub M6x50	Screw M6x50	1	15-14		Kabeláž	Wire	1
5-5	124R00005-05	Nůž struny	String blade	1	16		Šroub	Screw	1
5-6		Matice M6	Nut M6	1	17	124R00017	Pružný hřídel	Flexible shaft	1
5-7		Kryt nože	String blade rubber cover	1					
6	124R00006	Přední madlo kompletní	Handle assembly	1					
6-1		Matice	Nut	1					
6-2		Šroub	Screw	1					
6-3		Podložka	Washer	1					
6-4		Madlo	Handle	1					
7	124R00007	Spojka tubusu kompletní	Tube connector assembly	1					
7-1		Spojka tubusu	Connect tube	1					
7-2		Šroub	Screw	1					
7-3		Šroub	Screw	1					
7-4		Šroub s plastovou hlavou	Plastic head screw	1					
8	124R00008	Spodní tubus kompletní	Lower tube assembly	1					
9	124R00009	Popruh	Harness	1					
10		Matice	Nut	1					
11		Šroub	Screw	1					
12	124R00012	Závěs popruhu	Harness hook	1					
13	124R00013	Silenblok	Rubber sheath	1					
14		Kryt tubusu	Tube Cover	1					



Pozice	Objednací číslo	Název	Name	Ks	Pozice	Objednací číslo	Název	Name	Ks
1	130R01001	Kryt vzduchového filtru	Air filter cover	1	36		Příruba	Flange	1
2	130R01002	Vzduchový filtr	Air filter sponge	1	37-1		Kliková skříň zadní	Front crankcase	1
3		Šroub	Screw	2	37-2		Kliková skříň přední	Rear crankcase	1
4		Podložka	Washer	2	38	R14301054	Gufero 12x22x7	Oil seal 12x22x7	2
5	130R01005	Příruba vzduchového filtru	Air filter base	1	39	130R01039	Ložisko 6001	Bearing 6001	2
6		Pouzdro	Bushing	2	40	130R01040	Kliková hřídel	Crankshaft	1
7	130R01007	Karburátor	Carburetor	1	41	130R01041	Woodruffovo pero	Woodruff key	1
8	130R01008	Těsnění karburátoru	Carburetor gasket	1	42	130R01042	Těsnění klikové skříně	Crankcase gasket	1
9		Šroub	Screw	2	43		Podložka	Washer	3
10		Podložka	Washer	2	44		Šroub	Screw	4
11	130R01011	Příruba karburátoru	Carburetor intake flange	1	45	130R01045	Setrvačnick	Flywheel	1
12	130R01012	Těsnění příruby karburátoru	Intake flange gasket	1	46		Podložka	Washer	1
13	130R01013	Těsnění	Gasket	1	47		Matice	Nut	1
14		Šroub	Screw	2	48	130R01048	Unašeč spojky	Clutch retainer	1
15	130R01015	Kryt výfuku	Exhaust cover	1	49		Šroub	Screw	2
16	130R01016	Výfuk	Exhaust	1	50	130R01050	Spojka	Clutch	1
17	130R01017	Těsnění výfuku	Exhaust gasket	1	51	124R01028	Spojkový zvon	Clutch drum	1
18		Šroub	Screw	4	52		Kryt	Baffle	1
19	R14301018	Svíčka	Spark plug	1	53	130R01053	Kryt spojky	Clutch cover	1
20	130R01020	Válec	Cylinder	1	54		Šroub	Screw	4
21	130R01021	Těsnění válce	Cylinder gasket	1	55		Matice	Nut	2
22	130R01022	Pístní kroužek (1ks)	Piston ring (1pcs)	2	56		Šroub	Screw	2
23	130R01023	Píst	Piston	1	57	130R01057	Palivová nádrž kompletní	Fuel tank assembly	1
24	130R01024	Pojistka pístního čepu	Piston pin clip	2	57-1	130R01057-01	Palivová hadička	Fuel pipe	1
25	130R01025	Jehlové ložisko	Needle bearing	1	57-2	130R01057-02	Průchodka hadiček	Fuel pipe grommet	1
26	130R01026	Pístní čep	Piston pin	1	57-3	130R01057-03	Palivová hadička	Fuel pipe	1
27		Šroub	Screw	2	57-4	R14301015-06	Palivový filtr	Fuel filter	1
28		Podložka	Washer	2	57-5	124R01039	Zátka palivové nádrže	Fuel tank cap	1
29	130R01029	Cívka zapalování	Ignition	1	57-6	130R01057-06	Palivová nádrž	Fuel tank	1
30		Kabel	Wire	1	57-7		Šroub	Screw	3
31		Šroub	Screw	4	57-8		Podložka	Washer	3
32	130R01032	Startér kompletní	Starter assembly	1	58		Šroub	Screw	1
33		Šroub	Screw	3	59		Podložka	Washer	1
34	130R01034	Příruba startéru	Start Reel	1	60	130R01060	Páčka	Pole	1
35		Šroub	Screw	4	61	R14301054	Gufero 12x22x7	Oil seal 12x22x7	1